



Inomhusavlopp
Sverige

POLO-KAL®

PURE
PROGRESS / **poloplast**

20 års
garanti

POLO-KAL XS

POLO-KAL 3S Pro

POLO-KAL NG



Ljudisolering på högsta nivå
marknadens mest tysta plaströret

extra slank och säker tack
vare innovativ Monotec-muff

Enormt stort sortiment ger
maximala användningsmöjligheter



POLO-KAL®

Originalalet.

Säker vattenavledning i byggnader har fått ett namn: POLO-KAL®. Vad betyder det? Hög beständighet, lång användningstid och enkel hantering. POLO-KAL® systemfamilj betyder Premium-produkter på högsta kvalitetsnivå och en service som håller allt produkterna lovar: Premium, från rådgivning till användning på byggnadsplatsen.

Med hög ljudisolering och okomplicerad hantering erbjuder POLO-KAL® familjen tre optimerade rörsystem, speciellt för olika krav och monteringsituationer. Det halogenfria materialet PP ger hög miljövänlighet. En annan faktor de tre olika rörsystemen har gemensamt: Tillförlitlighet, säkerhet och en användningstid under flera generationer.



Accepterad
monteringsanvisning
2021:1

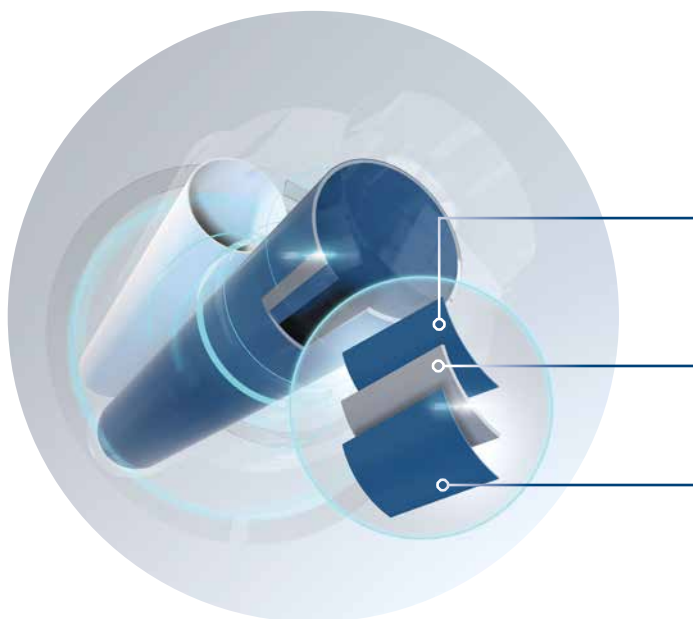


Vi är integrerad i nationella och globala nätverk och känner därmed tidigare av nya chanser, risker och trender. Vi ligger alltid rätt i tiden och stärker vårt företag för framtidens utmaningar.

Tre skikt med utmärkta egenskaper

POLO-KAL® rörsystem övertygar med många unika produkttegenskaper tack vare beprövade flerskiktsteknik. Samspelet mellan de tre skikten gör det möjligt att sätta klämmorna på större avstånd och medför en mycket låg längdexpansion. Det betyder att inga långmuffar* behövs inom den klassiska byggnadssättet för en- och flerfamiljshus.

* Vid en dragningstemperatur över 15 °C och rak rörlängd på 10 m.



Det **släta innerskiktet av PP** motstår höga temperaturer, aggressiva kemikalier och förebygger avlagringar.

De **mineralmaterialförstärkta mellanskiktet** av speciella, egenutvecklade föreningar är grunden för utmärkta ljudisoleringsvärden.

Det **robusta ytterskiktet av PP** säkerställer hög slagtlighet.

Tre rörsystem, många användningsområden

	POLO-KAL XS	POLO-KAL NG	POLO-KAL 3S Pro
			
	slank, säker, snabb	beprövad miljontals gånger	enkel, säker och tyst dimensionsområde
Dimensioner	DN 32-110	DN 32-250	DN 75-160
Inomhusavlopp	✓	✓	✓
Takavvattning	✓ med POLO-KAL XS ASV	✓ med POLO-KAL NG ASV	✓ med lämplig infästning
Tryckavlopp med lyfthöjd	✓ med POLO-KAL XS ASV	✓ med POLO-KAL NG ASV	
Centralsugare	✓	✓	
Betonginneslutna ledningar	✓	✓	✓
Markdragna ledningar	✓	✓	
Kommersiellt och industriellt använda kök	✓	✓ med NBR-tätning	✓ med NBR-tätning

POLO-KAL XS

Detta slanka rörsystem är utvecklat för en särskilt snabb och okomplicerad bearbetning: Ingen fasning och därmed anslutning utan glidmedel tack vare patenterad funTEC-teknik garanterar rent arbete och reducerar arbetstiden enormt. Den redan integrerade tätningen i muffen ger absolut säkerhet. Även enkel och okomplicerad användning där det är ont om plats tack vare den slanka Monotec-muffen.



POLO-KAL NG

Med stort sortiment och ett omfattande program med specialformdelar erbjuder POLO-KAL NG den perfekta lösningen för många användningsområden. Den exakta muffgeometrin och hög styvhet i rören garanterar absolut täthet och säkerhet.



POLO-KAL 3S Pro

Detta rör är det mest tysta plaströret på marknaden och därmed det perfekta svaret på höga ljuddämpningskrav. Framgångsreceptet är det viskoelastiska mellanskiktet av Porolen som ger en utmärkt prestanda både vad gäller luftljud och stomljud. POLO-KAL 3S Pro utmärker sig dessutom med en användarvänlig och snabb montering, precis som alla rörsystem i POLO-KAL®-familjen.

POLO-KAL 3S Pro reducerar ljud och kostnader

- Besparingspotential med lågt monteringsarbete
- Möjlighet att undvika kostnadsintensiva ljuddämpningsåtgärder i efterhand
- Reducerad arbetstid och lägre materialkostnader
- Hög grad planerings- och användarsäkerhet



Multitalang inom många områden

Inomhusavlopp

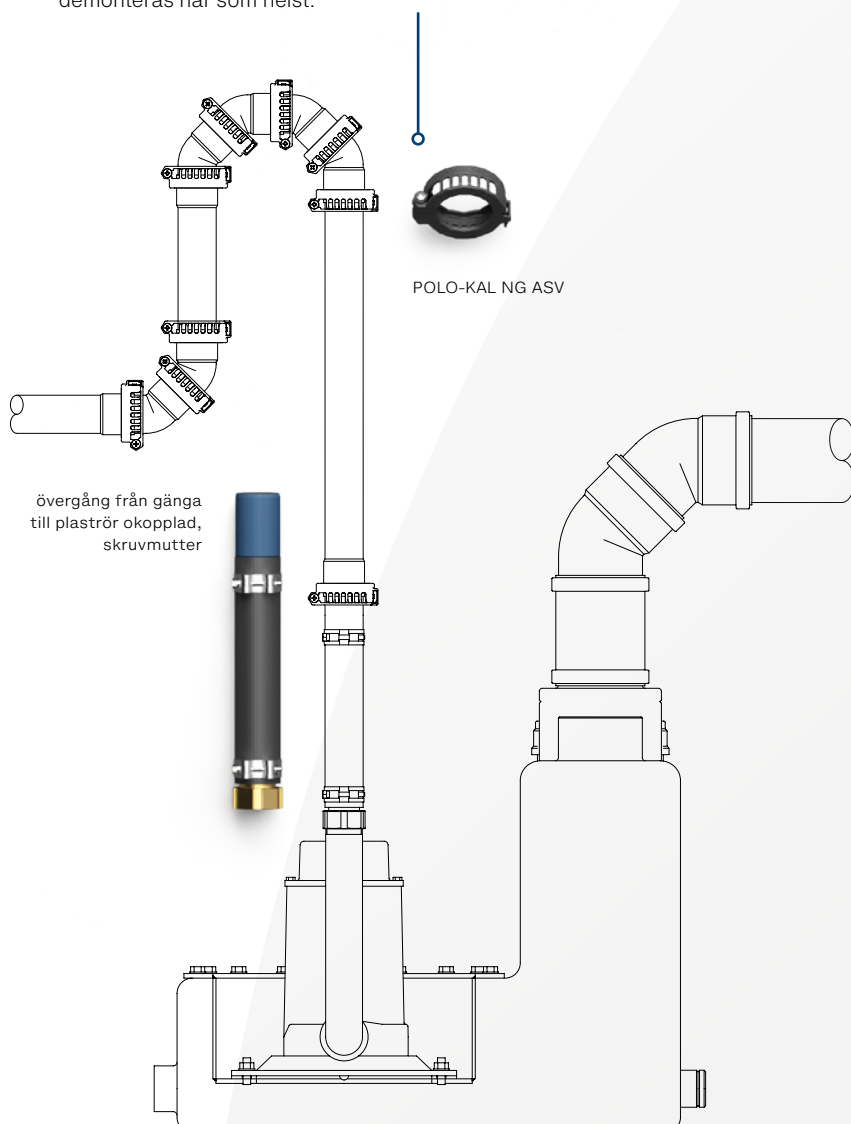
Med hög ljudisolering, absolut användarvänlighet och ett imponerande sortiment uppfyller POLO-KAL® de högsta kraven inom vattenavledning i byggnader.

Centralsugare

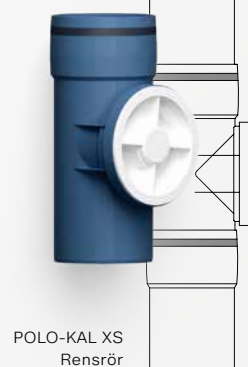
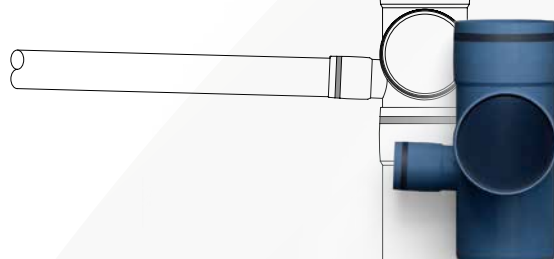
Tyst, låg statisk laddning och hög undertryckstäthet gör att POLO-KAL XS och POLO-KAL NG kan användas som luftledningar för centrala dammsugaranläggningar från alla förekommande tillverkare.

Tryckavlopp för lyfthöjd stätt uppfordringar och sänkpumpar

POLO-KAL® i kombination med POLO-KAL XS ASV och POLO-KAL NG ASV upp till DN 90 är idealiskt för användning som tryckavlopp för uppfordringar. Systemet kan monteras snabbt och enkelt med mindre verktygsanvändning och kan demonteras när som helst.



POLO-KAL XS
Dubbelt hörngrenrör
Underkant på
samma höjd

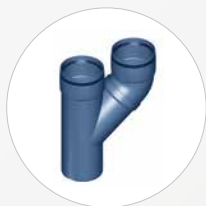


POLO-KAL XS
Rensrör

Smarta och praktiska lösningar!



Underkant på samma höjd
Dubbelt hörngrenrör



Parallellgrenrör



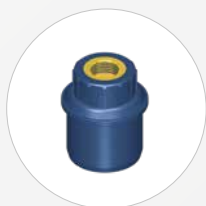
Kombigrenrör



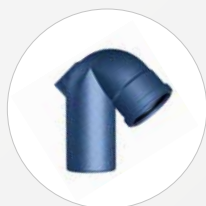
Övergångsrör
insida/insida



Grenrör insida/insida



Kondensövergång



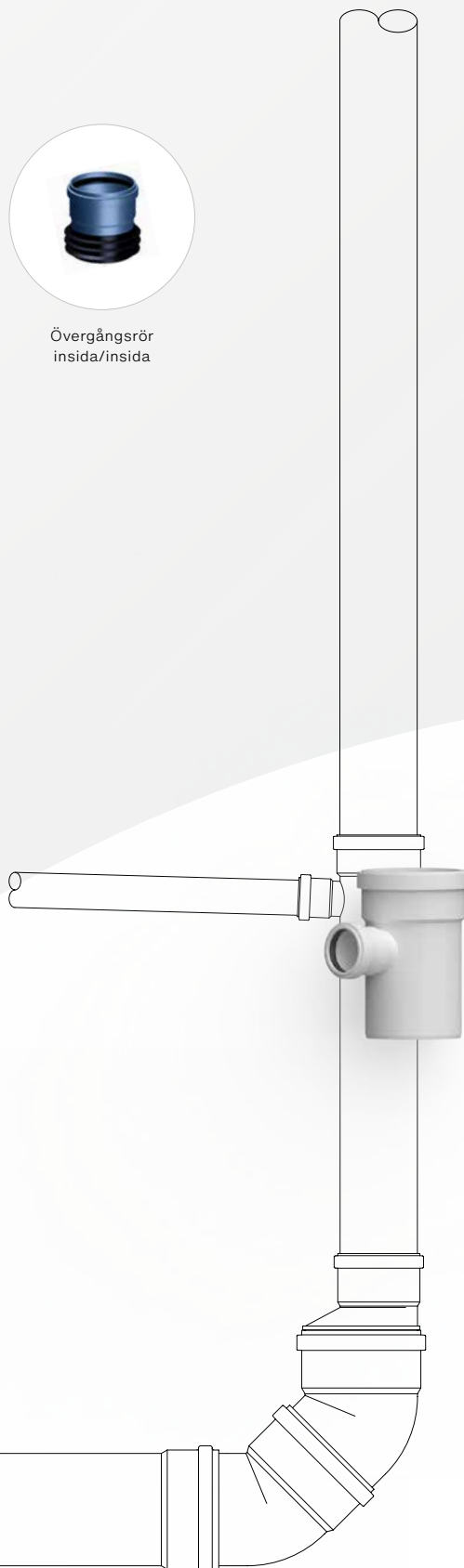
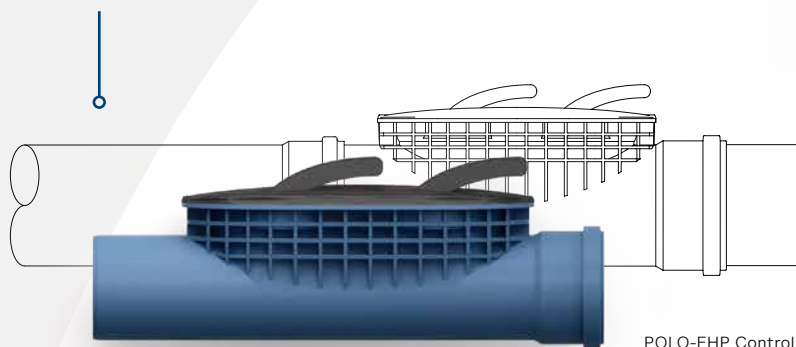
Ventilationsböj

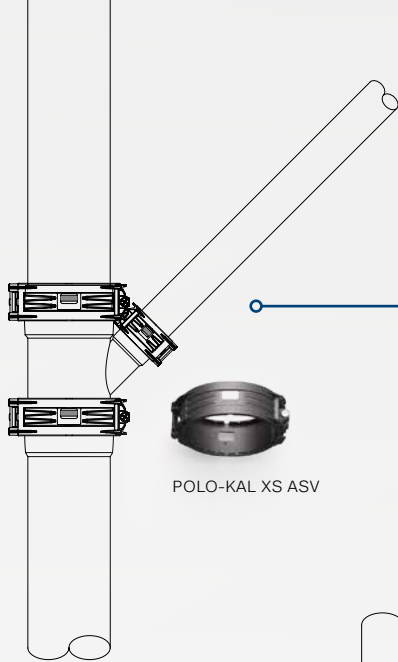
Takavvattning

För takavvattning gäller speciella krav till följd av ofta förekommande höga blockeringshöjder. Tillsammans med utdragssäkringen POLO-KAL XS ASV eller POLO-KAL NG ASV kan blockeringshöjder upp till 25 m säkras enligt standard, beroende på rördimension.

POLO-EHP Control

POLO-EHP Control har en stor renslucka och en hög inre trycktäthet på upp till 1,5 bar. Den korrosionsfria låsmekanismen kan som vanligt öppnas okomplicerat utan verktyg. Tryckavlastningen betyder säker hantering. Det gör POLO-EHP Control till en standardanpassad och praktisk lösning för underhåll, inspektion och rengöring.



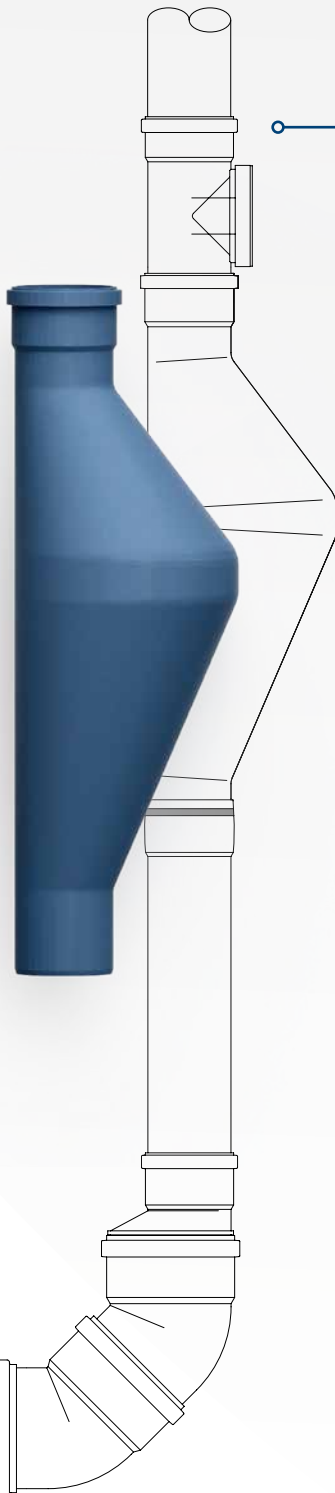


POLO-KAL XS ASV

POLO-KAL XS ASV . POLO-KAL NG ASV

Förankringsbojorna garanterar en säker och varaktig anslutning i rörsystem med hög tryckbelastning upp till 2,5 bar. De är flexibla i användningen och kan även säkra muffproppar och takavvattning. Tillgänglig i alla dimensioner.

POLO-KAL NG
Råttstopp



POLO-KAL NG Råttstopp

Den genialt enkla och platssparande konstruktionen förhindrar att råttor kommer in i boendet via den stående ledningen. Det underhållsfria råttstoppet behöver ingen elektrisk anslutning och kan monteras i efterhand när som helst. Det betyder enkel och snabb montering, ingen blockeringsrisk och en 100 % säker och djurvänlig lösning och en byggnad utan råttor.

POLO-KAL NG Övergångar till andra material

Egenutvecklade övergångsformdelar erbjuder en enkel och säker lösning för övergången från POLO-KAL® till rörsystem i gjutjärn, fibercement eller stengods. En trycktäthet upp till 0,3 bar är säkerställd vid spänningsfri montering.

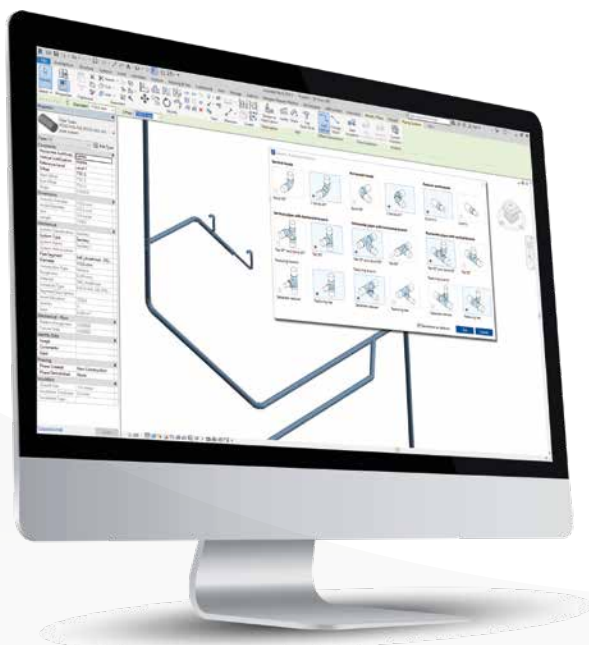


Övergång från POLO-KAL NG-rörande till fibercement-muff

Smart hjälp

Produktkatalog

Den digitala produktkatalogen ger en snabb översikt över POLOPLAST-sortimentet. Enkel struktur, filter- och sökfunktion leder exakt till önskad produkt. Ett musklick räcker för att hämta tekniska data, datablad och CAD-data.



Fordelar

- Aktuella nationella produktdata
- Enkel konstruktion med Autorouting-funktion
- Automatisk placering av formdelar
- Optimeringsfunktion
- Materiallistor skapas
- Gratis användning

Autodesk Revit (BIM)

Alla POLO-KALR rorsystem kan skapas inom ett par sekunder **med POLOPLAST-Product-Line-Placer, kort PLiP**. Appen ger en snabb integrering av rorsystem i Revit. Autorouting-funktionen placerar alla bojar, grenror och övergångar automatiskt när rornatet konstrueras. Optimeringsfunktionen perfektionerar hela ledningsnätet med ett enda klick. Anslutningsdelar, flodesriktning och formdelarnas inriktning anpassas och korrigeras automatiskt. Det går att fördefiniera olika varianter för grenror och omstyrningar individuellt.

En översiktlig materiallista med alla användbara POLOPLAST-artiklar skapas för det fardigkonstruerade rornatet. Kort sagt: Arbetet med POLOPLAST-PLiP är enklare och snabbare än med vanliga Revit family packs. Gratisappen för Autodesk Revit underlättar BIM-anpassade arbeten avsevärt.

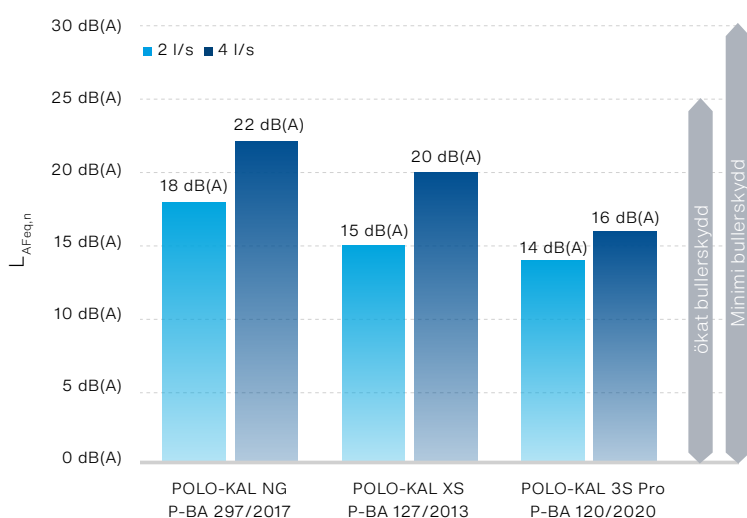


Upptäck de många smarta lösningarna från POLOPLAST, ta en titt på produktkatalog.poloplast.com/se

Ljudisolering

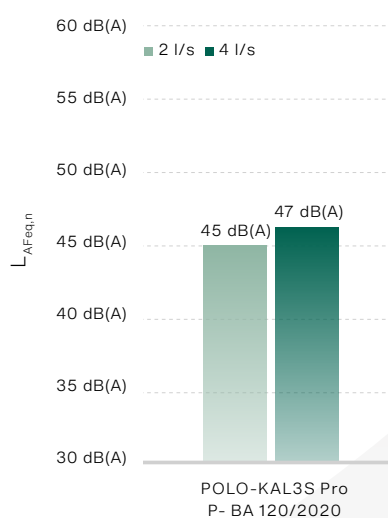
Forskning under decennier och vidareutveckling har gjort POLO-KAL® till vad de är idag: En varumärkesfamilj med akustiska egenskaper som räcker långt över normala standarder. Alla tre rörsystem har predikatet "hög ljudisolering". POLO-KAL 3S Pro är det mest tysta plaströret på marknaden och därmed det perfekta svaret på höga ljudisoleringskrav.

Testade ljudisoleringsvärden enligt **EN 14366**, utvärderade enligt **DIN 4109***:



* uppmätt med en vanlig stålklamma med gumminlägg

Bullervärden luftljud (mottagningsutrymme) enligt **SS-EN 14366**, utvärderat enligt **DIN 4109***:



Brandskydd

POLOPLAST betyder kompromisslös säkerhet, speciellt när det gäller brandskydd. De systemtestade och godkända brandskyddsmanschetterna POLO-BSM uppfyller de högsta kraven för effektivt brandskydd.

Tillsammans med POLO-KAL® rörsystem levererar brandskyddsmanschetterna praktiska och platssparande lösning för de mest olika monteringsituationer. POLO-KAL® är även brandtekniskt lämplig för installation i underjordiska garage.



POLO-BSM



POLOPLAST: flexibelt, hållbart, innovativt

POLOPLAST är ett ledande företag med mer än 60 års erfarenhet av utveckling och perfektionering av plaströrsystem och kompositer. Inte bara tid och erfarenhet garanterar bästa kvalitet. Passion för att utveckla och mod att lämna upptrampade stigar driver alltid POLOPLAST till nya prestationer på högsta nivå.

Högeffektiva rörsystem med lång användningstid används i otaliga applikationer för byggnadsdränering, ventilation och avloppsvattenhantering. Även inom marina verksamhetsområden och industrin används de skräddarsydda specialprodukterna. Säkerhet, pålitlighet och samtidigt hög användarvänlighet står i fokus för alla produkter.

Hållbarhet är en viktig faktor för POLOPLAST genom hela produktlinjen där även ekonomiska, sociala och miljörelaterade mål är lika viktiga.

Skonsam tillverkning, extremt lång hållbarhet och, i allt högre utsträckning, återanvändnings- och återvinningsbara produkter sparar resurser och bidrar till att öka framgången.



Mer information och produktinformation
finns på www.poloplast.se

© Copyright. Allt innehåll och bildmaterial är upphovsrättsskyddat och kräver skriftligt godkännande från POLOPLAST för återgivning, publicering och distribution – t.o.m. i ändrad form.

POLOPLAST GmbH & Co KG
Poloplaststraße 1 . 4060 Leonding . Österrike
T +43(0)732.3886 . office@poloplast.com . www.poloplast.com

POLOPLAST . Ett företag i Wietersdorfer-koncernen